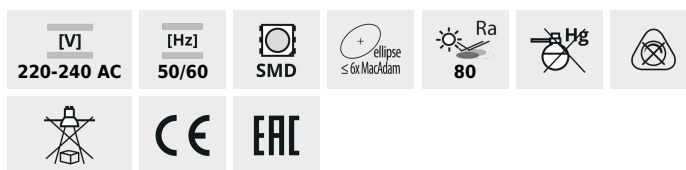


TOMI LED

Lampadina led



TOMI LED 1,2W GU10, TOMI LED 7W GU10

TOMI LED1,2W GU10-CW	22709	1,2	80	5300	120	GU10	≥25000	25000	G
TOMI LED1,2W GU10-NW	22822	1,2	80	4000	120	GU10	≥25000	25000	G
TOMI LED1,2W GU10-WW	22708	1,2	80	3000	120	GU10	≥25000	25000	G
TOMI LED3W GU10-CW	22703	3	220	5300	120	GU10	≥15000	20000	F
TOMI LED3W GU10-NW	22823	3	210	4000	120	GU10	≥15000	20000	G
TOMI LED3W GU10-WW	22702	3	200	3000	120	GU10	≥15000	20000	G
TOMI LED5W GU10-CW	22701	5	300	5300	120	GU10	≥15000	20000	G
TOMI LED5W GU10-NW	22824	5	300	4000	120	GU10	≥15000	20000	G
TOMI LED5W GU10-WW	22700	5	290	3000	120	GU10	≥15000	20000	G
TOMI LED7W GU10-CW	22820	7	410	5300	120	GU10	≥15000	20000	G
TOMI LED7W GU10-NW	22825	7	410	4000	120	GU10	≥15000	20000	G
TOMI LED7W GU10-WW	22821	7	400	3000	120	GU10	≥15000	20000	G

Le sorgenti LED Kanlux TOMI utilizzano una costruzione ibrida a radiatore, che rende lo scambio termico con l'ambiente molto più efficiente. Inoltre, il colore bianco dell'alloggiamento Kanlux TOMI LED rende questa sorgente luminosa interessante dal punto di vista del design. Grazie a un paralume opaco la luce di queste sorgenti luminose viene distribuita in modo uniforme.

- Materiale del diffusore: materiale plastico

TOMI LED

Lampadina led



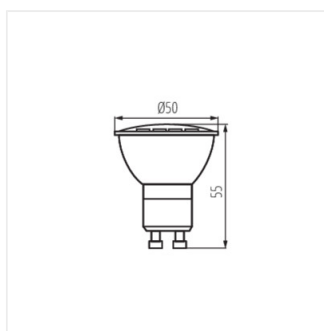
TOMI LED 1,2W GU10, TOMI
LED 7W GU10



TOMI LED 3W GU10, TOMI
LED 5W GU10



TOMI LED 1,2W GU10, TOMI
LED 7W GU10



TOMI LED 3W GU10, TOMI
LED 5W GU10